

KULLANMA KILAVUZU



Elektromarla®
MINIBAR

DR 35S

DRC35S

DR 45S

DRC 45S

DRCS 45S

DR40 EKO

DRC40 EKO

- KULLANMADAN ÖNCE LÜTFEN BU KULLANMA KILAVUZUNDAKİ TÜM GÜVENLİK KURALLARINI VE KULLANIM TALİMATLARINI OKUYUNUZ
- Kullanım ömrü 10 yıldır.



OTEL MİNİBARI KULLANMA KILAVUZU

1- TAŞIMA VE PAKETTEN ÇIKARMAK

Minibar taşıma esnasında tamamen ters çevrilmemelidir. Elektromarla minibarı paketten çıkarttıktan hiçbir şeyin kaybolmaması ve zarar görmemesine dikkat edin. Taşıma sırasında meydana gelen hasarların derhal taşıyıcıya bildirilmesi gerekmektedir.

2- MİNİBARIN YERLEŞTİRİLMESİ

En iyi soğutma ve düşük tüketim, sıcaklık kaynağından uzak ve direkt güneş ışığı olmayan bir yere yerleştirilerek sağlanır. Minibarın yerleştirildiği zeminin düzgün ve eğimsiz olmasına dikkat ediniz. Minibarın ,arka soğutma ünitesinde ki hava sirkülasyonu engellenmeyecek uygun bir yere yerleştirin. Arka taraftaki havalandırma ızgaralarının üstü örtülmemeli ve kapatılmamalıdır. Minibarın arka tarafı duvara en azından 2 cm uzaklıkta olmalıdır.

UYARI: Eğer minibar açıkta değil de bir mobilyanın içine gömülü bulunuyorsa soğutma sisteminin hava aldığından emin olunmalıdır. Hava giriş ve çıkışı açıklıkları en az 200 cm² olmalıdır. (Bkz. mobilya içi minibar doğru montaj şekli)

Soğutucunun metal parçalarının paslanmalarını minimum düzeye indirmek için, soğutucunun yoğun nemli ortamda bulunmasından kaçınılmalıdır. Soğutucunun direkt su ile teması olmamalıdır, aksi halde zayıf izolasyon ve kaçak sorunu yaşanabilir.

3- MİNİBARIN TEMİZLENMESİ

Elektromarla minibarı çalıştırmadan önce içini ve dışını ılık suyla (çok az bulaşık deterjanı eklenmiş) ıslatılmış bezle silmeniz ve sonra durulayıp, kurulamanız tavsiye edilir. Kesinlikle sodalı ve pütürlü temizleyiciler kullanmayınız. Kapı lastiğine yağ değdirilmemelidir. Aksi takdirde lastik yumuşaklığını kaybedecektir. Her yıl minibarın arka kısmının tozunu yumuşak bir fırçayla alınız. Minibara direkt olarak su uygulamayınız Aksi taktirde paslanmaya ve yalıtımın zayıflamasına ,elektrik kaçağına sebep olursunuz. Kilitleri (kilitli modellerde)yağlamayınız, bu hasara yol açabilir. Eğer çok gerekliyse özel yağ kullanınız.

Öneri: Eğer buzdolabı uzun süre kullanılmıyacaksa fişini çekiniz, temizleyip kapağı açık olarak bırakınız.

4- ELEKTRİK BAĞLANTISI

Minibar çalıştırmadan önce voltajı kontrol edin. Minibarınızı 220/240V topraklı prize takınız . Sistem push button otomatik termostat sistemi ile (otomatik defrost sistemler hariç) donatılmıştır. Termostat düğmesi (1)iç kabinde altta sol kısımda bulunur. Termostat düğmesini sağa çevirince daha fazla soğutur. Sola çevrildiği zaman daha az soğutur. 0 konumuna getirdiğiniz zaman minibar soğutma işlemini durduracaktır.

5- İLK ÇALIŞTIRMA

İlk çalıştırmada minibarın kapısını 3- 4 saat açmayınız. Yaklaşık 1 saat sonra minibarın arka kısmını elle kontrol ettiğinizde arka kısmın ısındığını göreceksiniz. (Elinizi izolasyonlu bölüme değdirmeyin, sadece yaklaşırın, eliniz yanabilir.)Soğutucu ünite ısınmamışsa elektrik bağlantısını kontrol ediniz.3-4 saat sonra minibarınızın kapısını açtığınızda alüminyum profilde (2)buzlanmanın olduğunu ve bu durumda minibarınız sorunsuz olarak çalışmaktadır.

Not: Minibar sessiz ve titreşimsiz olarak çalışmaktadır, sessizlik sizi yanıltmasın.

6- DEFROST İŞLEMİ

Minibarın uzun süreli çalışması sonucu alüminyum buzluk üzerinde aşırı derecede buzlanma oluşur. 2-3 haftada da bir defrost işleminin yapılması gerekir. Defrost işlemi için minibarınızın içindeki termostat düğmesinin (1)ortasındaki düğmeye basınız.Defrost işlemi bittiğinde buzdolabınız otomatik olarak çalışmaya başlayacaktır. Veya termostat düğmesini(1) 0 konumuna getirip buzun çözülmesini bekleyiniz. Buz eridikten sonra dolabın içini temiz bir bezle kurulayıp ,termostat düğmesini yeniden yüksek konuma getiriniz.Bu işlem minibarın rahatlamasını performansının artmasını sağlayacaktır. Su bir kanal yardımıyla minibarın arkasındaki damlalık kabına akmakta ve ortada buharlaşmaktadır. Defrost işlemi sırasında minibarın kapısını açık bırakmayınız. Uzun süredir defrost işlemi yapmıyorsanız işlem sırasında dikkatli olunuz. Fazla su damlalıktan taşır mobilya ve halılarına zarar verebilir. Otomatik defrost sistemli minibarlarda, defrost işlemi otomatik olarak günde 1,5 saat yapılmaktadır. Yukarıdaki işlemi yapmanıza gerek yoktur.

7- PERİYODİK BAKIM

4 haftada da bir defrost işleminin yapılması gereklidir.Bu işlem enerji tüketimini azaltmak için de faydalıdır. (bkz.Defrost İşlemi) Her yıl minibarın arka kısmının tozunu yumuşak bir fırçayla alınız. İşlem esnasında minibarı fişten çıkarmayı ihmal etmeyin.

8- KÜÇÜK ARIZALARIN GİDERİLMESİ

a) Düşük Soğutma Verimi

- Havalandırma doğru yapılmamış, havalandırma yeterli değil veya havalandırma panjurunun üstü kapalı.
- Minibarın kapısı sık açılıyor veya açık kalmış.
- Oda ısı 32°C'den fazla .(Absorbe sistem soğutucular için ideal oda ısı 20-25°C arasındır)
- Minibarın içine çok fazla içecek konmuş olabilir.
- Dolabın kapı contaları hasar görmüş olabilir.
- Termostat düğmesi minimum konumda olabilir.

b) Soğutma Yok

- Fişi ve prizi kontrol edin.
- Termostat düğmesinin kapalı konumda olmadığından emin olun.

c) Minibarınız aşırı soğutuyor

- Termostat konumu yüksek ayardadır.

d) Led Aydınlatma çalışmıyor veya devamlı çalışıyor (iç aydınlatmalı modellerde)

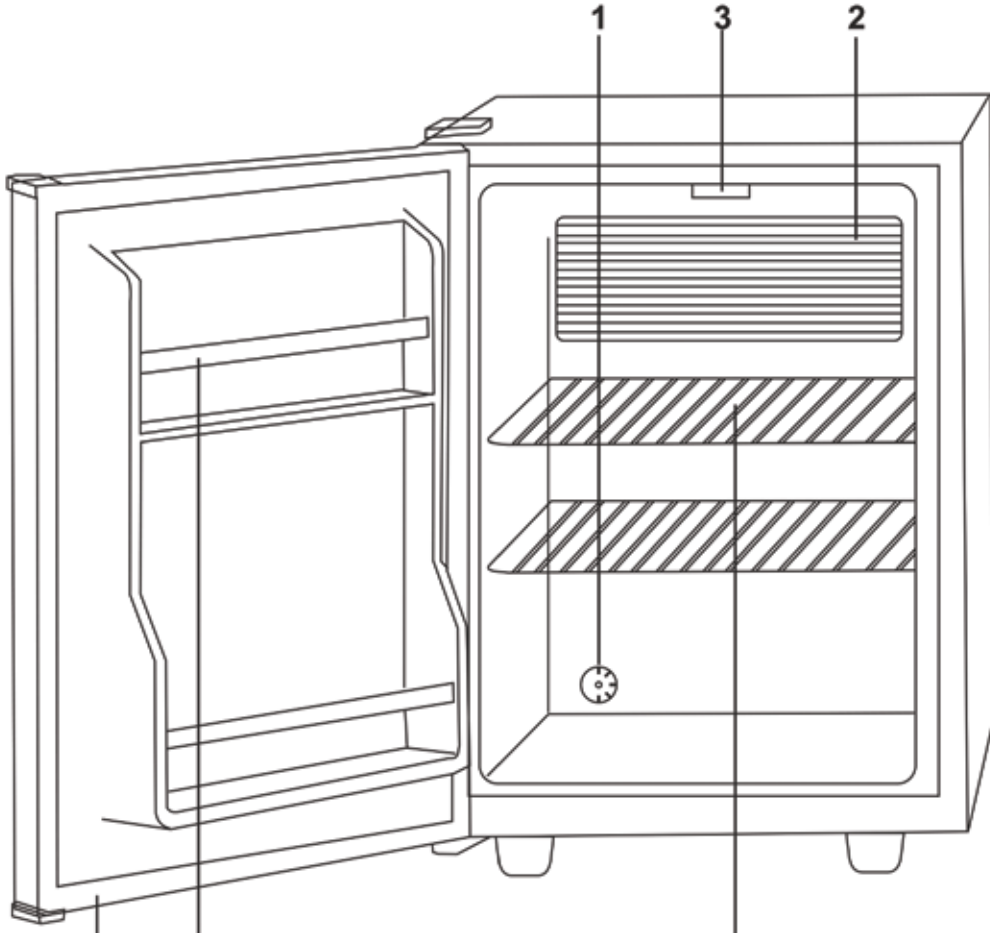
- Priz ve fişi kontrol ediniz.
- Optik sensörler yerinden oynamış ,geri kaçmış olabilir.Küçük tornavida ucu ile sensörün hafifçe dışarı çıkmasını sağlayınız. Bu işlemi yaparken dolabı fişten çekmeyi ihmal etmeyin.
- Optik sensörün karşısındaki beyaz etiket sökülmüş olabilir.(DRC 45 S modeli) Sensörün tam karşısına beyaz etiket yapıştırın.
- Yine de sorun çözülmediyse led kartın değişimi için firmamıza başvurunuz.

* Yukarıda belirtilen arızaları gideremediğiniz takdirde fabrikamızla irtibata geçiniz.

Kendiniz tamir etmeye çalışmayınız.(Özellikle elektrikli parçalarla oynamayınız.)

9- MÜŞTERİ HİZMETLERİ VE YEDEK PARÇALAR

Yedek parçaları firmamızdan temin edebilirsiniz.



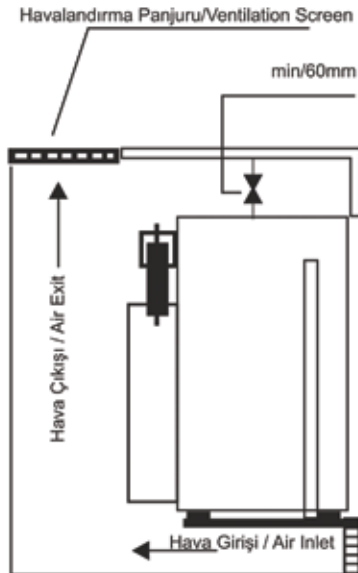
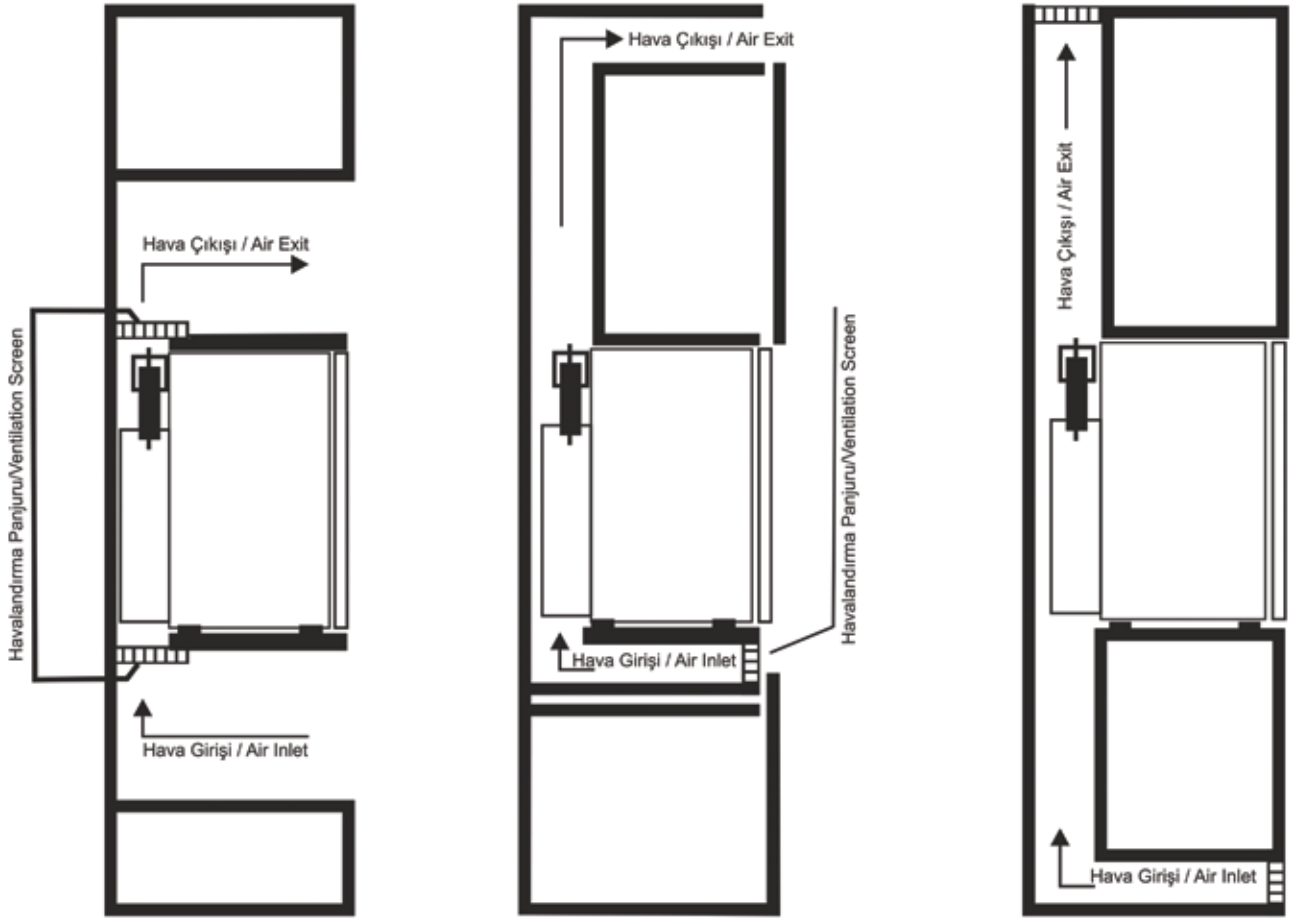
- 1- Termostat Düğmesi
 2- Soğutucu Alüminyum Profil
 3- Led Aydınlatma (Opsiyonel)
 4- Manyetik Kapı Contası
 5- Şişelik
 6- Ayarlanabilir Raflar
 * Teknik çizim modellere göre farklılık gösterebilir.

GARANTİ ŞARTLARI

1. Garanti süresi, malın fatura tarihinden itibaren başlar ve 2 yıldır.
2. Malın bütün parçaları dahil olmak üzere tamamı firmamızın garantisi kapsamındadır.
3. Malın garanti süresi içerisinde arızalanması durumunda, tamirde geçen süre garanti süresine eklenir. Malın tamir süresi en fazla 30 işgünüdür.
4. Malın garanti süresi içerisinde, malzeme ve işçilik hatalarından dolayı arızalanması halinde, işçilik masrafı, değiştirilen parça bedeli ya da başka herhangi bir ad altında hiçbir ücret talep etmeksizin tamiri yapılacaktır.
5. Yanlış kullanımdan ve kullanma kılavuzunda yer alan hususlara aykırı kullanılmasından kaynaklanan arızalar, nakliye ve taşıma sırasında kullanıcıdan kaynaklanan hasarlar, havalandırmaya dikkat edilmeden yapılan hatalı montajdan doğan arızalar garanti kapsamında değildir.

MARKASI	ELEKTROMARLA	TESLİM TARİHİ	
FATURA NO		TESLİM YERİ	
MODELİ	<input type="checkbox"/> DR35S <input type="checkbox"/> DRC35S <input type="checkbox"/> DR45S <input type="checkbox"/> DRC 45S <input type="checkbox"/> DR 40 Eko <input type="checkbox"/> DRC 40 Eko	SATICI FİRMA	
SERİ NO		KAŞE İMZA	

MOBİLYA İÇİ MİNİBAR DOĞRU MONTAJ ŞEKLİ



Lütfen minibarın soğutma sisteminin doğru olarak havalandırılmasına dikkat ediniz, aksi halde verimli çalışmayacaktır. Yukarıdaki şemalar doğru havalandırma şeklini göstermektedir. Hava giriş ve çıkış açıklıkları (her biri) en az 300 cm² olmalıdır. **ÖNEMLİ:** Absorbe sistem minibar-mini buzdolapları oda ısısının 32°C' den yüksek olduğu ortamlarda verimli çalışmaz. İdeal oda ısısı 20-25°C arasında olmalıdır. (klimatize ortam)

**Ürünlerde değişiklik hakkı saklıdır.

 **Elektromarla®**

Marla Turizm İnş. Tekstil Sanayi ve Ticaret A. Ş.

Uluyol Siteler Cad. 6/A Ram - İstanbul / Türkiye

Tel: 0212. 545 79 80 Pbx Fax: 0212. 578 12 80

www.elektromarla.com info@elektromarla.com